

A MELHOR SOLUÇÃO PARA MEDIÇÃO PARA FATURAMENTO EM 24kV



CMT24170

Conjunto de Medição 24kV

CONJUNTO DE MEDIÇÃO 24kV



Características técnicas

MODELO		CMT24170	CMT24170
NORMA		ABNT NBR	ABNT IEC
Umáx.	kV	24	24
Tensão suportável freq. Industrial	kV	50	50
NBI/BIL	kV	150	95
Frequência	Hz	60	60
Tipo de Isolamento	Resina epóxi		
Uso	Externo		
Peso/masa	170 kg		

Transformador de Corrente

Corrente Nominal Primária (In)	A	DE 5 A 400	DE 5 A 400
Corrente Nominal Secundária (Is)	A	5	5
Classe de exatidão	%	0,3 e 0,6	0,2 e 0,2 S
Carga para exatidão	VA	2,5 até 5	2,5 até 10
Corrente Térmica Nominal (It)	A	80xIn	80xIn
Corrente Dinâmica Nominal (Id)	A	200xIn	200xIn

Transformador de Tensão

Tensão Nominal Primaria (Un)	V	13800	13800
Tensão Nominal Secundaria (Us)	V	115, 115-115, 115/v3	115, 120, 120/v3, 208
Classe de exatidão	%	0,3	0,2
Carga para exatidão	VA	10 até 50	1 até 25
Potencia Térmica	VA	200, 300, 400 e 500	200, 300, 400 e 500
Factor de sobre Tensão	-	1,2, 1,5 ou 1,9	1,2

Conexão fase para Terra com Neutro solidamente aterrado.

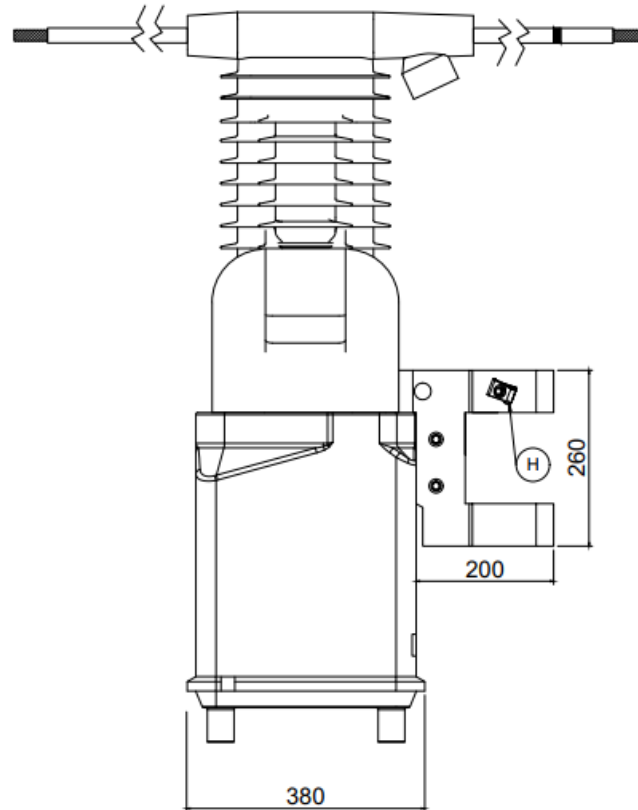
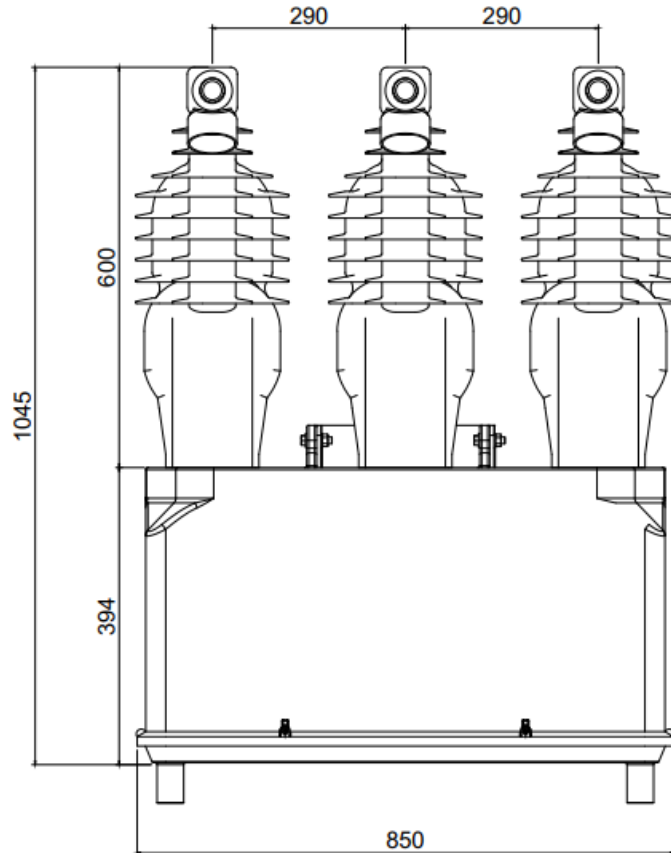
COMPOSIÇÃO DO CONJUNTO DE MEDIÇÃO

- Módulos encapsulados com resina ciclo alifática (TP e TC)
- Caixa para instalação de telemetria disponível em 3 tamanhos;
- Alça para fixação em poste e içamento;
- Cabos XLPE alumínio para ligação do primário;

OPCIONAIS

- Para-raios poliméricos
- Medidor de energia (Conforme especificação cliente)
- Remota para telemetria (Conforme especificação cliente)

CONJUNTO DE MEDIÇÃO 24kV



MODELOS DE CAIXAS

