

A MELHOR SOLUÇÃO PARA MEDIÇÃO DE FRONTEIRA E ALIMENTADORES



CMT15110J Conjunto de Medição 15kV

CMT17110J Conjunto de Medição 17,5kV

CONJUNTO DE MEDIÇÃO 15kV e 17,5kV



Características técnicas

MODELO		CMT15110J	CMT17110J
NORMA		ABNT NBR 6855 e 6856	ABNT IEC 61869
Umáx.	kV	15	17,5
Tensão suportável freq. Industrial	kV	34	38
NBI/BIL	kV	110	95
Frequência	Hz	60	60/50
Tipo de Isolamento		Resina epóxi ciclo alifática	
Uso		Externo	
Peso/masa		130 kg	

Transformador de Corrente

Corrente Nominal Primária (In)	A	400, 500, 600, 200/400, 250/500 e 300/600	
Corrente Nominal Secundária (Is)	A	5	
Classe de exatidão	%	0,3 e 0,3S	0,2 e 0,2S
Carga para exatidão	VA	5	
Corrente Térmica Nominal (It)	A	80xIn	
Corrente Dinâmica Nominal (Id)	A	200xIn	

Transformador de Tensão

Tensão Nominal Primaria (Un)	V	6900, 8050 e 6900/8050	11400/V3 13200/V3 13800/V3
Tensão Nominal Secundaria (Us)	V	115, 115-115, 115/V3	115, 120, 120/V3, 208
Classe de exatidão	%	0,3	0,2
Carga para exatidão	VA	25 até 75	1 até 50
Potência Térmica	VA	200, 300, 400 e 500	200, 300, 400 e 500
Factor de sobre Tensão	-	1,2, 1,5 ou 1,9	1,2

Conexão fase para Terra com Neutro solidamente aterrado.

COMPOSIÇÃO DO CONJUNTO DE MEDIÇÃO

- Módulos encapsulados com resina ciclo alifática (TP e TC)
- Caixa para instalação de telemetria disponível em 3 tamanhos;
- Alça para fixação em poste e içamento;
- Cabos XLPE alumínio ou Barramentos para ligação do primário;

OPCIONAIS

- Para-raios poliméricos
- Medidor de energia (Conforme especificação cliente)
- Remota para telemetria (Conforme especificação cliente)

CONJUNTO DE MEDIÇÃO 15kV e 17,5kV



OPÇÕES DE TERMINAIS PRIMÁRIOS

CABO XLPE

Dimensões corrente e fator térmico especificado.

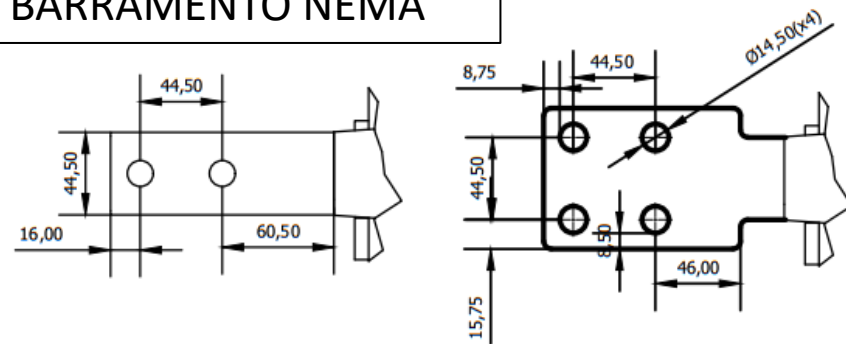
400A – FT1,5 – CABO 240MM²

500A – FT1,5 – CABO 300MM²

600A – FT1,2 – CABO 300MM²

600A – FT1,5 – INDICADO BARRAMENTO 4 FUROS NEMA

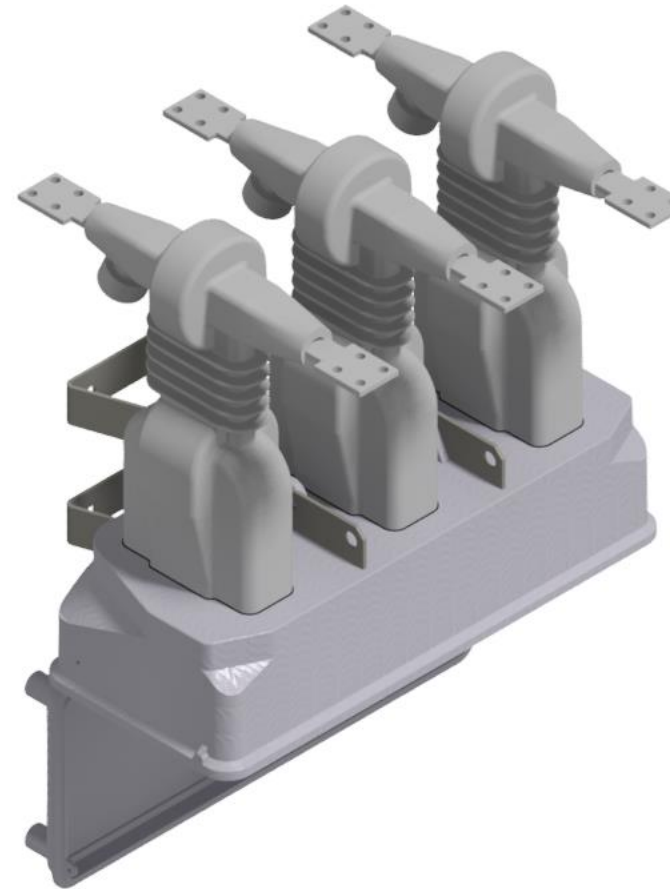
BARRAMENTO NEMA



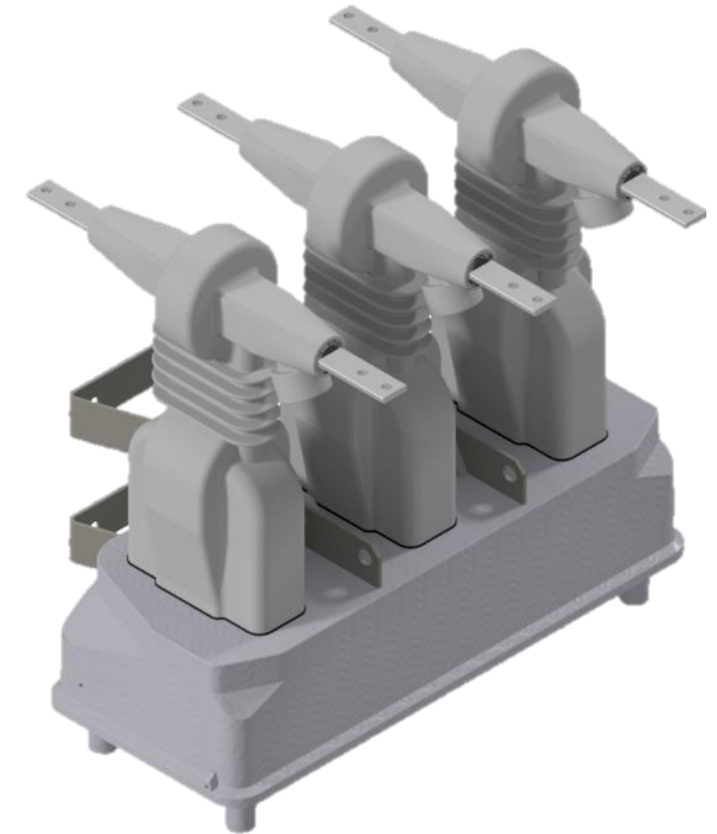
PARA CORRENTES IN X FT
MENORES QUE 600 A
BARRAMENTO DE COBRE
ESTANHADO COM 2 FUROS NEMA

PARA CORRENTES IN X FT
MAIORES OU IGUAL A 600 A
BARRAMENTO DE COBRE
ESTANHADO COM 2 FUROS NEMA

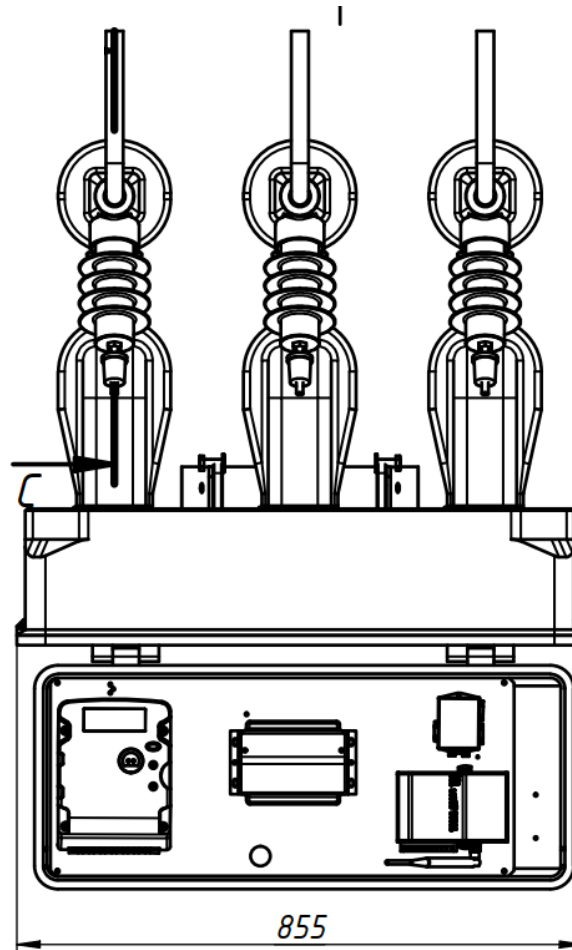
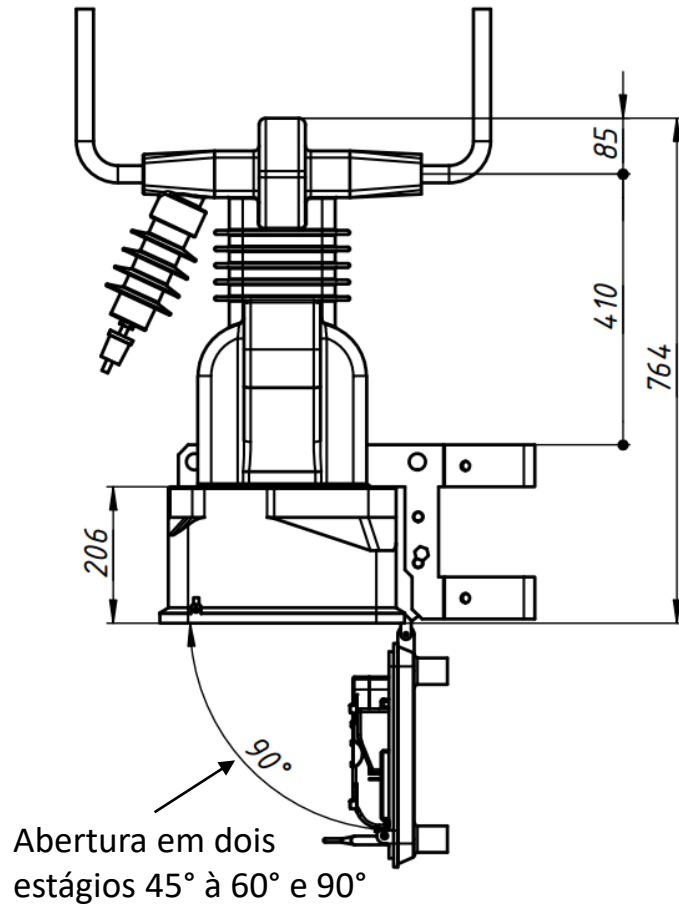
BARRAMENTO 4 FUROS NEMA



BARRAMENTO 2 FUROS NEMA



CONJUNTO DE MEDIÇÃO 15kV e 17,5kV



MODELOS DE CAIXAS

